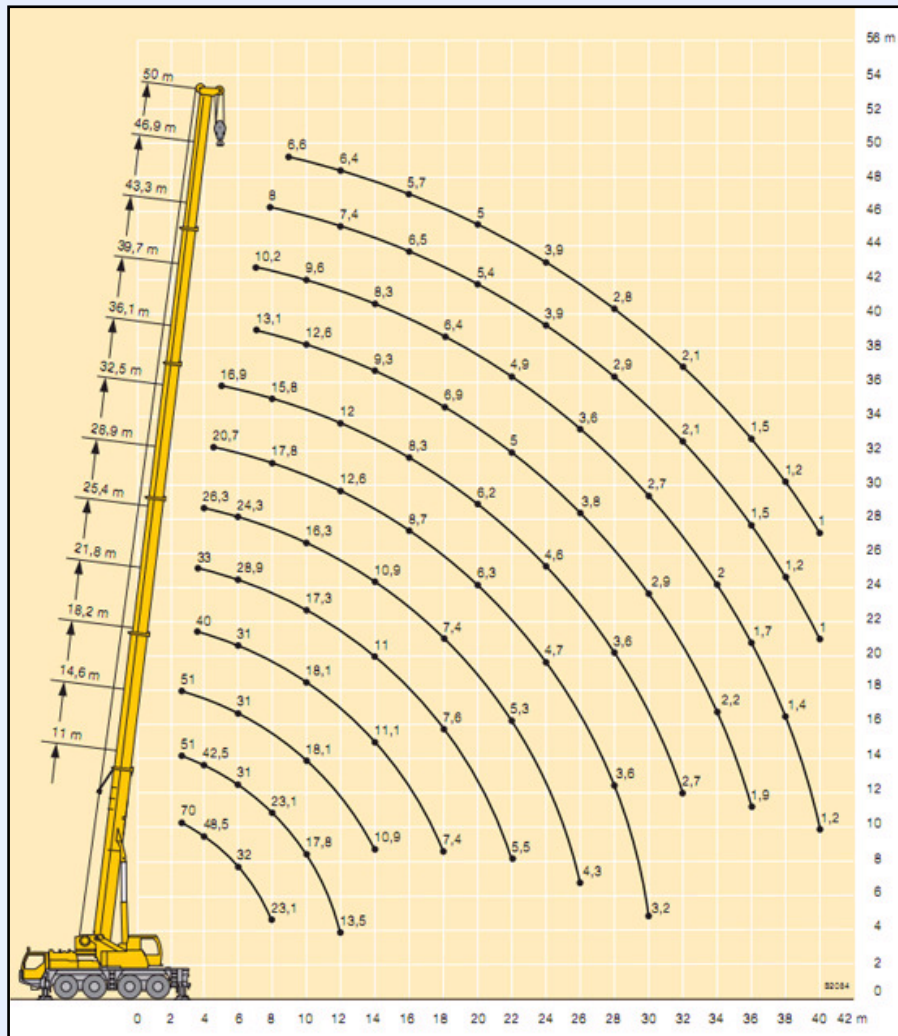
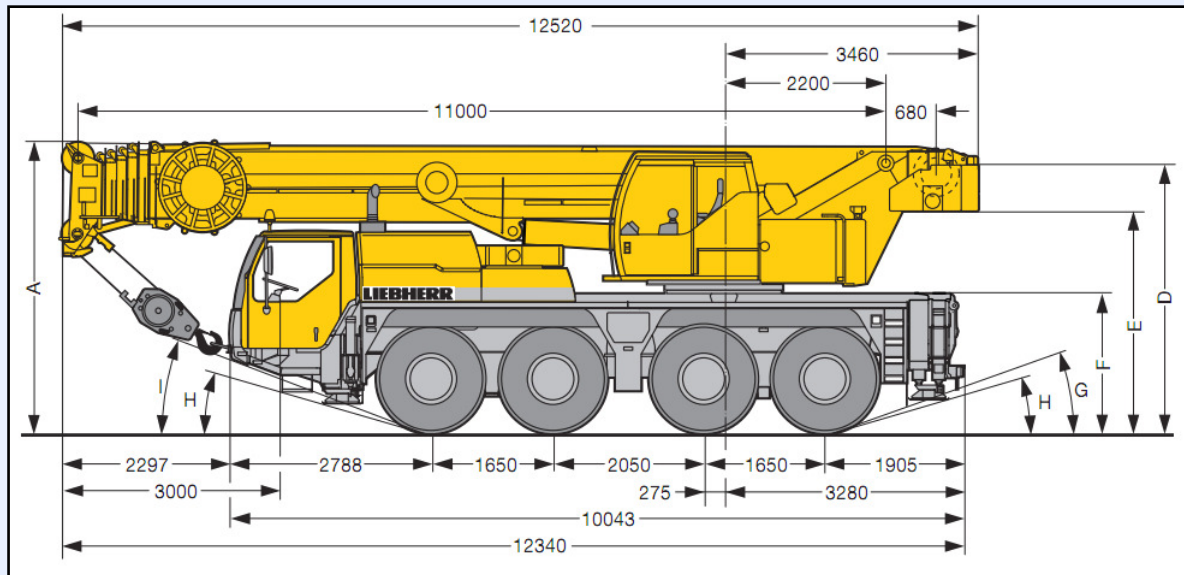


## Autokran LTM 1070-4.2 70 t – 65 m



**Autokran  
LTM 1070-4.2  
70 t – 65 m**



<b>Max. Traglast:</b>	70 t
<b>Max Tragl. bei Ausladung:</b>	70 t bei 2,50 m
<b>Max. Hubhöhe:</b>	65,00 m
<b>Max. Ausladung:</b>	48,00 m
<b>Anzahl Achsen:</b>	4
<b>Teleskopausleger:</b>	11,00 m – 50,00 m
<b>Gitterspitze:</b>	9,50 m – 16,00 m
<b>Fahrgeschwindigkeit:</b>	80 km/h
<b>Gesamtgewicht:</b>	48 t